

**YDS-USB-0815 V0****1.2MP 0815 OnSemi AR0134 Anti-Fog-Heizung  
Fester Fokus USB 2.0 Kameramodul**

YDS-USB-0815 V0 ist ein 1,2-MP-USB-Kameramodul mit festem Fokus, das auf einem 1/3,0-Zoll-AR0134-Bildsensor basiert. Diese Kamera wurde speziell für den Kühlschrank und die mobilen Fahrzeuge entwickelt und ist in die Antibeschlag-Keramikheizung eingebettet. Die Anti-Fog-Heizung verhindert, dass die Linse bei plötzlichen niedrigen/hohen Temperaturwechseln beschlägt. Es liefert ultrascharfe Bilder mit hoher Geschwindigkeit und guter Auflösung.

Der Objektivhalter in kompakter Größe ermöglicht den Einbau in kleine mobile Geräte. Dieses Kameramodul ist die ideale Lösung für Kühlschränke, Schaltkästen, Fahrzeuge und Außenüberwachungsanwendungen.

**Hauptmerkmale**

- (1) OnSemi AR0134-Sensor mit 1,2 MP Auflösung (1280 x 960).
- (2) Hochgeschwindigkeits-USB 2.0-Plug-and-Play
- (3) Duales MJPG- und YUV2-Ausgabeformat
- (4) Antibeschlag-Keramikheizung verhindert, dass die Linse beschlägt
- (5) Fisheye-Objektiv für Weitwinkelanwendungen
- (6) UVC-kompatibel mit Windows, Linux, OS mit UVC-Treiber
- (7) USB-OTG-Unterstützung (On-The-Go).

## YDS-USB-0815 V0

### 1.2MP 0815 OnSemi AR0134 Anti-Fog-Heizung Fester Fokus USB 2.0 Kameramodul

<b>Kameramodul Nr.</b>	<b>YDS-USB-0815 V0</b>
<b>Auflösung</b>	1.2MP
<b>Bildsensor</b>	AR0134
<b>Sensorart</b>	1/3"
<b>Pixel Größe</b>	3.75 um x 3.75 um
<b>Lens Construction</b>	2G4P + IR-Schnitt (650m)
<b>F.NO</b>	2.00
<b>Pixel</b>	1288 x 968
<b>Betrachtungswinkel</b>	205°(DFOV) 205°(HFOV) 205°(VFOV)
<b>Linsenabmessungen</b>	40.60 x 40.60 x 21.60 mm
<b>Modultyp</b>	Fester Fokus
<b>Linsenmodell</b>	Fish Eye Lens
<b>Schnittstelle</b>	USB 2.0
<b>Ausgabeformat</b>	MJPEG / YUV2
<b>Automatische Steuerung</b>	Sättigung, Kontrast, Schärfe Weißabgleich, Belichtung
<b>Ton (Optional)</b>	Digitales Mikrofon, Single, Dual Channel
<b>USB Automatische Steuerung</b>	DC 5V
<b>Arbeitsstrom</b>	Max 500mA
<b>Gesamtabmessungen</b>	62.98 x 40.60 x 19.70 mm
<b>Systemkompatibilität</b>	Windows XP (SP2, SP3), Vista, 7, 8, 10, 11 Android, Mac OS, Linux or OS with UVC Treiber Raspberry Pi by USB-Anschluss
<b>Antibeslag-Keramikheizung</b>	Energieversorgung: DC 12V Maximalspannung: 160mA Aufheizzeit 15°C Erhöhung in 45 Sekunden
<b>Linsentyp</b>	650 nm IR-Schnitt
<b>Betriebstemperatur</b>	-30°C to +70°C
<b>USB-Kabel</b>	YDS-Cable-U0815

Breite Kompatibilität mit Windows, Android, Mac OS, Linux oder Raspberry Pi



[www.YDSCAM.com](http://www.YDSCAM.com) [sales@ydscam.com](mailto:sales@ydscam.com) Phone (WeChat, QQ): (+86) 177 2732 6718

All rights reserved @ YingDeShun Co. Ltd. Specifications subject to change without notice.

## YDS-USB-0815 V0

**1.2MP 0815 OnSemi AR0134 Anti-Fog-Heizung  
Fester Fokus USB 2.0 Kameramodul**



Ansicht von oben



Seitenansicht



Untersicht



Gegenstecker

## YDS-USB-0815 V0

**1.2MP 0815 OnSemi AR0134 Anti-Fog-Heizung  
Fester Fokus USB 2.0 Kameramodul**

FORMAT	RESOLUTION	FRAME RATE
		USB 2.0
MJPG	640 x 480 (VGA)	25 FPS
	1280 x 720 (720P)	25 FPS
YUY2	640 x 480 (VGA)	25 FPS
	1280 x 720 (720P)	10 FPS

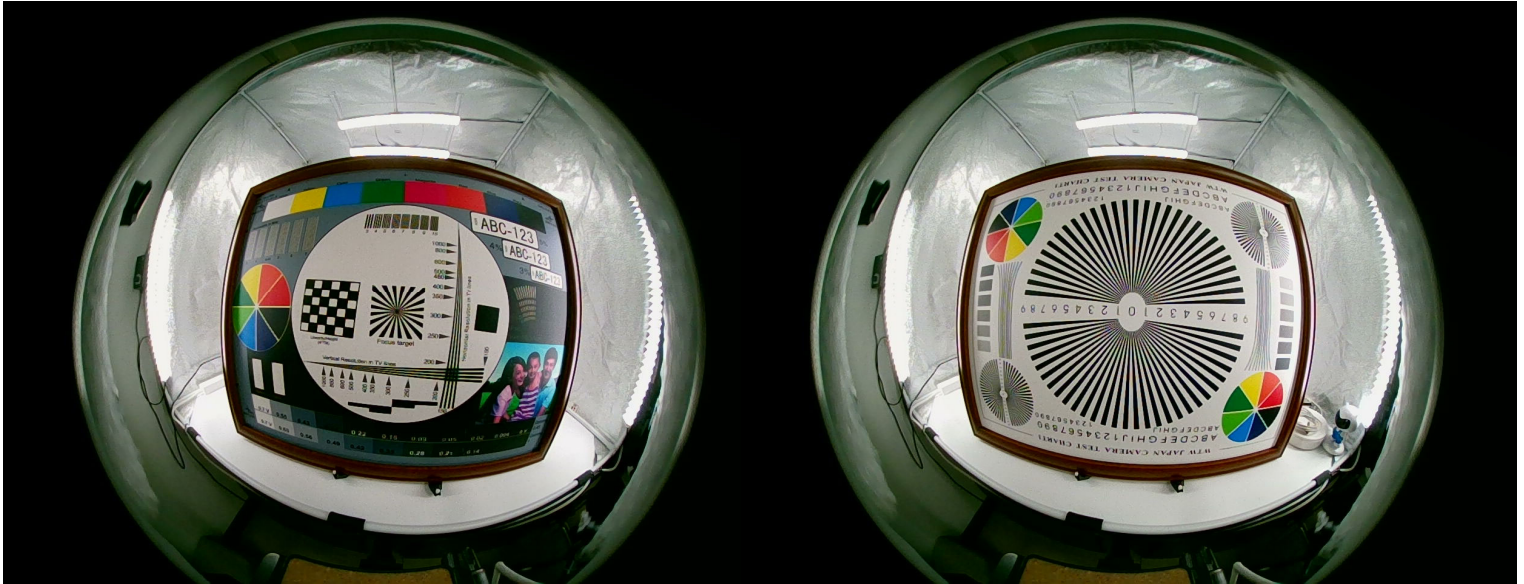






## YDS-USB-0815 V0

1.2MP 0815 OnSemi AR0134 Anti-Fog-Heizung  
Fester Fokus USB 2.0 Kameramodul





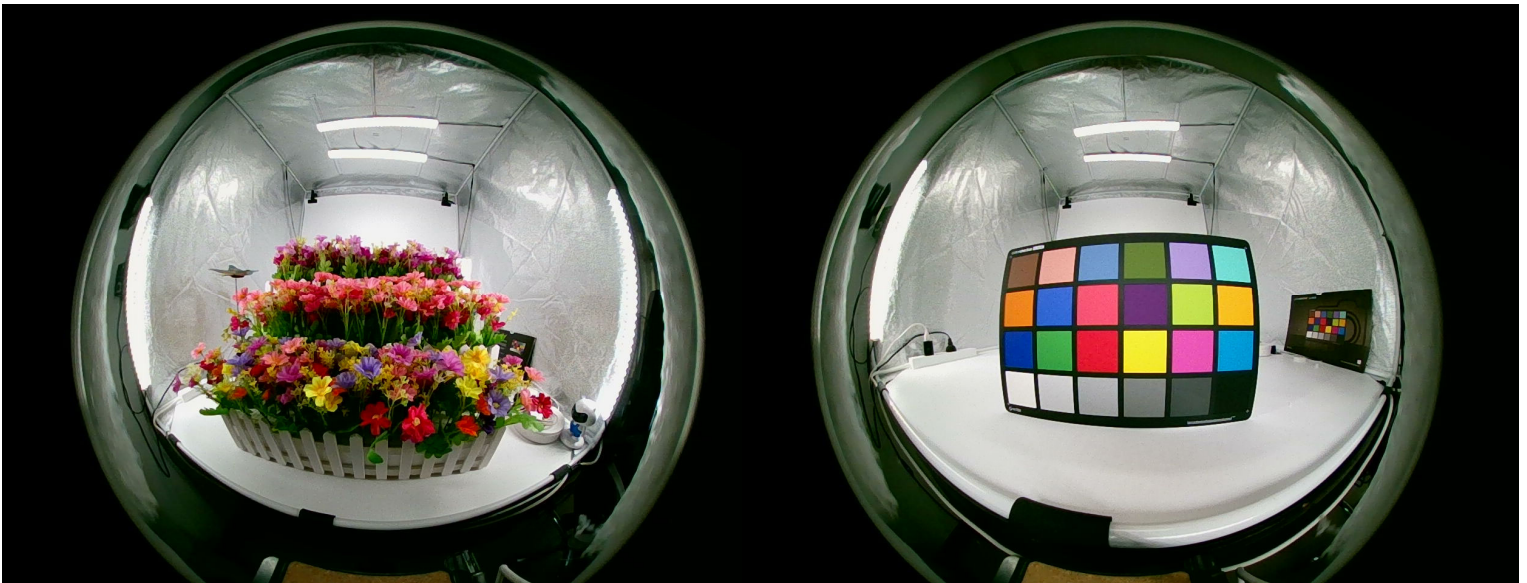


# YDS CAMERA MODULE

*your best camera partner*

## YDS-USB-0815 V0

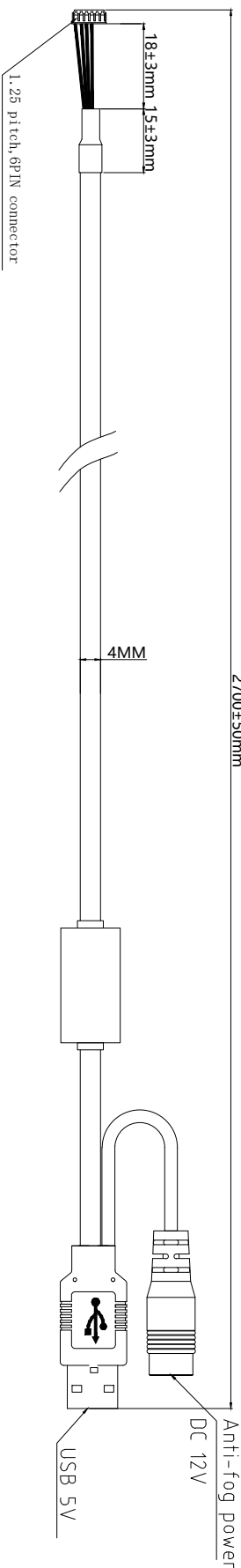
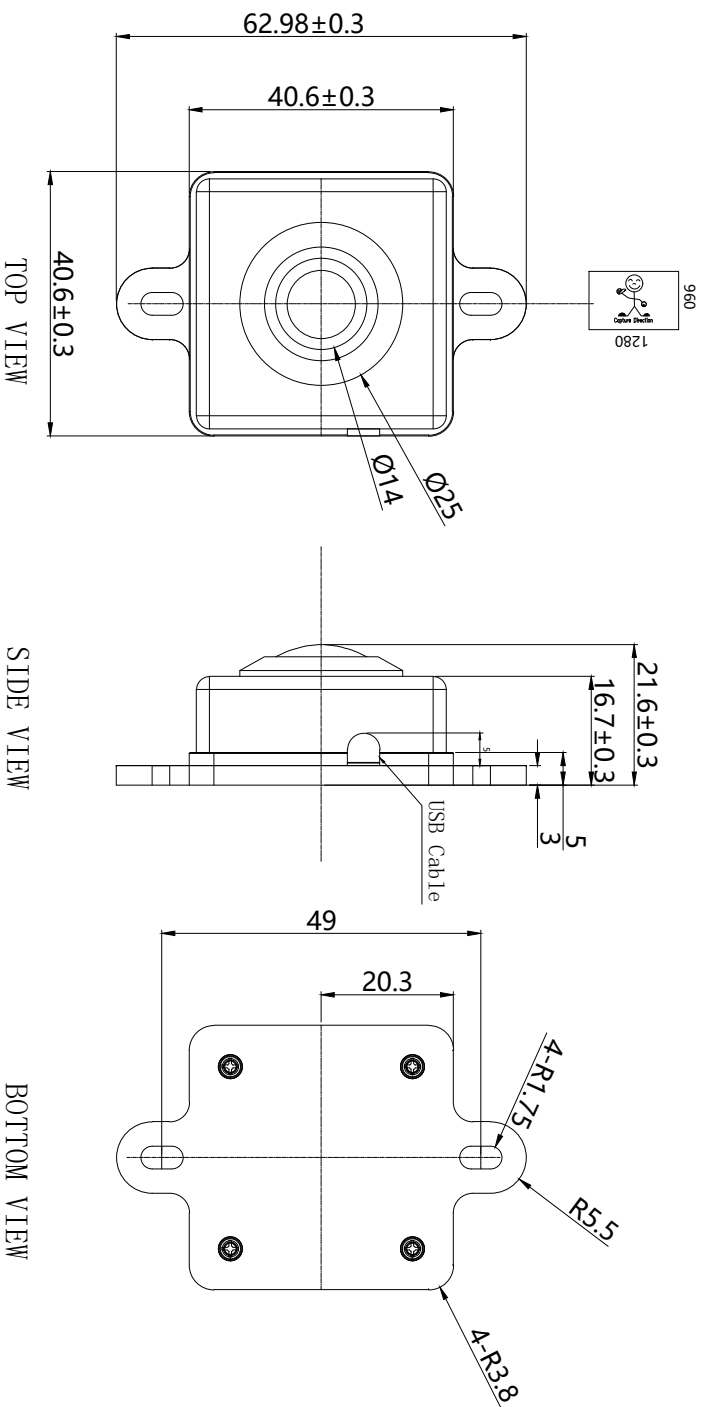
**1.2MP 0815 OnSemi AR0134 Anti-Fog-Heizung  
Fester Fokus USB 2.0 Kameramodul**



[www.YDSCAM.com](http://www.YDSCAM.com) [sales@ydscam.com](mailto:sales@ydscam.com) Phone (WeChat, QQ): (+86) 177 2732 6718

All rights reserved @ YingDeShun Co. Ltd. Specifications subject to change without notice.

Version	Information	Date
V1.0	First Version	7-4-2022



**Parameter:**

**1、Sensor specification:**

Image Sensor: AR0134  
 Pixel: 3.75um×3.75um  
 Lens Type: 1/3  
 Important Voltage Description: USB 5V and Anti-fog power DC 12V;

**2、Lens specification:**

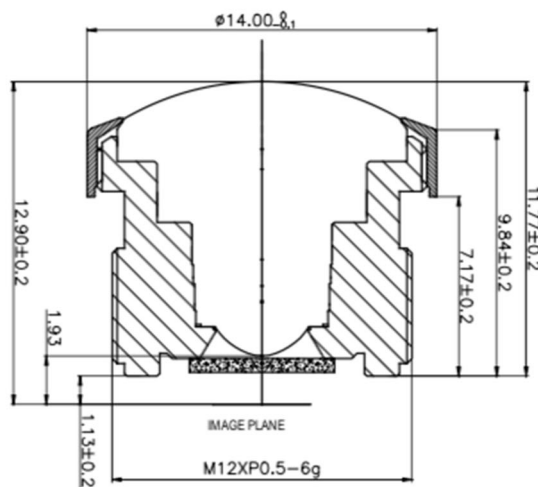
FOV: 205°(D);205°(H);205°(V)  
 F/NO.: 2.0  
 TV distortion: <-127%  
 Focal length: 0.9mm  
 Composition: 2G4P+IR FILTER  
 IR Cut Coating: 650nm±10nm@50%

Designed By		Model Name:		Unit:		Material:	
Kevin		USB-0815	V0	mm			
Checked By		Projection Type:		Scale:		Sheet:	
Aouly_Yan		Third Angle		1:1		1 of 1	
Version:		Information:		Date:			
V1.0		First Version		7-4-2022			

## 1. SPECIFICATION:

1. MAX IMAGE HEIGHT	φ3.9
2. FOCAL LENGTH (EFL)	f = 0.9±0.05
3. F/NO (INFINITE)	F / NO = 2.0±5%
4. BACK FOCAL LENGTH	BFL = 1.93±0.10
5. FLANGE BACK LENGTH	FB = 1.13±0.20
6. TOTAL TRACK LENGTH	TTL = 12.90±0.20
7. OPTICAL DISTORTION (Horizontal)	< -1.27.00%
8. RELATIVE ILLUMINATION	> 45%
9. Thread Size	M12 * 0.5P - 6g
10. Optical Axis Shift	< l'
11. Lens Waterproot grade	IPX9K
12. Element	2GAP+1IR
13. Storage Temperature	-40°~+95°
14. Working Temperature	-40°~+80°
15. Resolution TV Line	≥ 600 @ 1 meter
16. IR FILTER SPEC. (Built-in, Others available)	
	Tavg ≥ 95% @ 430-630 nm
	T = 50% @ 650±10 nm
	Tavg ≤ 3% @ 700-1000 nm
	T < 5% @ 1050 nm

Sensor	Field of view (Diagonal/Horizontal/Vertical)	CRA
PC7080D 648*488	D=200±5° H=190±3° V=149.2±3°	85°





## Product Overview

### AR0134CS: 1.2 MP 1/3" GS CMOS Image Sensor

For complete documentation, see the [data sheet](#).

ON Semiconductor's focus on pixel performance excellence provides the foundation for this sensor's exceptional image quality with superior performance. The sensor integrates ON Semiconductor's smallest, high performance global shutter technology for high speed image capture into a 1/3-inch optical format high definition (HD) device. The 3.75-micron global shutter pixel with exceptional low light performance can stop action without the artifacts typically associated with conventional rolling shutter pixels.

### Features

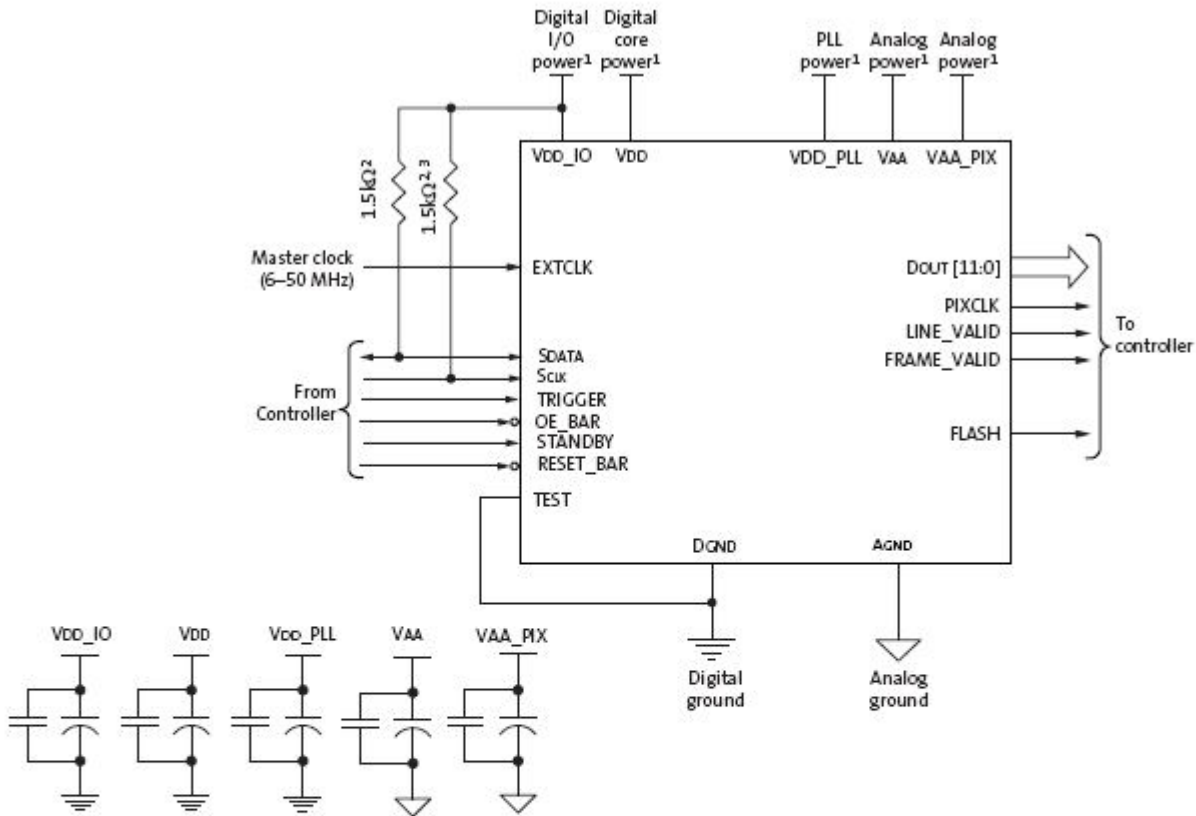
- ON Semiconductor's 3rd Generation Global Shutter Technology
- Superior low-light performance
- HD video (720p60)
- Video/Single Frame mode
- Flexible row-skip modes
- On-chip AE and statistics engine
- Parallel and serial output
- Support for external LED or flash
- Auto black level calibration
- Context switching

For more features, see the [data sheet](#)

## Part Electrical Specifications

Product	Compliance	Status	Type	Megapixels	Frame Rate (fps)	Optical Format	Shutter Type	Pixel Size (µm)	Output Interface	Color	Package Type
AR0134C5SC00SPCA0-DPBR	Pb-free	Active	CMOS	1.2	54	1/3 inch	Global Shutter	3.75 x 3.75	Parallel	RGB	ILCC-48
	Halide free								HiSPi™		
AR0134C5SC00SPCA0-DRBR	Pb-free	Active	CMOS	1.2	54	1/3 inch	Global Shutter	3.75 x 3.75	HiSPi™	RGB	ILCC-48
	Halide free								Parallel		
AR0134C5SC00SPCA0-TPBR	Pb-free	Active	CMOS	1.2	54	1/3 inch	Global Shutter	3.75 x 3.75	HiSPi™	RGB	ILCC-48
	Halide free								Parallel		
AR0134C5SC00SPCA0-TRBR	Pb-free	Active	CMOS	1.2	54	1/3 inch	Global Shutter	3.75 x 3.75	Parallel	RGB	ILCC-48
	Halide free								HiSPi™		
AR0134C5SC00SUEA0-DPBR	Pb-free	Active	CMOS	1.2	54	1/3 inch	Global Shutter	3.75 x 3.75	HiSPi™	RGB	IBGA-63
	Halide free								Parallel		
AR0134C5SC00SUEA0-DPBR1	Pb-free	Active	CMOS	1.2	54	1/3 inch	Global Shutter	3.75 x 3.75	HiSPi™	RGB	IBGA-63
	Halide free								Parallel		
AR0134C5SC00SUEA0-DRBR	Pb-free	Active	CMOS	1.2	54	1/3 inch	Global Shutter	3.75 x 3.75	HiSPi™	RGB	IBGA-63
	Halide free								Parallel		
AR0134C5SC00SUEA0-TPBR	Pb-free	Active	CMOS	1.2	54	1/3 inch	Global Shutter	3.75 x 3.75	Parallel	RGB	IBGA-63
	Halide free								HiSPi™		
AR0134C5SC00SUEA0-TRBR	Pb-free	Active	CMOS	1.2	54	1/3 inch	Global Shutter	3.75 x 3.75	Parallel	RGB	IBGA-63
	Halide free								HiSPi™		
AR0134C5SM00SPCA0-DPBR	Pb-free	Active	CMOS	1.2	54	1/3 inch	Global Shutter	3.75 x 3.75	Parallel	Mono	ILCC-48
	Halide free								HiSPi™		
AR0134C5SM00SPCA0-DPBR1	Pb-free	Active	CMOS	1.2	54	1/3 inch	Global Rolling	3.75 x 3.75	Parallel	Mono	ILCC-48
	Halide free								HiSPi™		
AR0134C5SM00SPCA0-DRBR	Pb-free	Active	CMOS	1.2	54	1/3 inch	Global Shutter	3.75 x 3.75	HiSPi™	Mono	ILCC-48
	Halide free								Parallel		
AR0134C5SM00SPCA0-TPBR	Pb-free	Active	CMOS	1.2	54	1/3 inch	Global Shutter	3.75 x 3.75	HiSPi™	Mono	ILCC-48
	Halide free								Parallel		
AR0134C5SM00SPCA0-TRBR	Pb-free	Active	CMOS	1.2	54	1/3 inch	Global Shutter	3.75 x 3.75	Parallel	Mono	ILCC-48
	Halide free								HiSPi™		
AR0134C5SM00SUEA0-DPBR	Pb-free	Active	CMOS	1.2	54	1/3 inch	Global Shutter	3.75 x 3.75	Parallel	Mono	IBGA-63
	Halide free								HiSPi™		
AR0134C5SM00SUEA0-DPBR1	Pb-free	Active	CMOS	1.2	54	1/3 inch	Global Rolling	3.75 x 3.75	HiSPi™	Mono	IBGA-63
	Halide free								Parallel		
AR0134C5SM00SUEA0-DRBR	Pb-free	Active	CMOS	1.2	54	1/3 inch	Global Shutter	3.75 x 3.75	HiSPi™	Mono	IBGA-63
	Halide free								Parallel		
AR0134C5SM00SUEA0-TPBR	Pb-free	Active	CMOS	1.2	54	1/3 inch	Global Shutter	3.75 x 3.75	HiSPi™	Mono	IBGA-63
	Halide free								Parallel		
AR0134C5SM00SUEA0-TRBR	Pb-free	Active	CMOS	1.2	54	1/3 inch	Global Shutter	3.75 x 3.75	HiSPi™	Mono	IBGA-63
	Halide free								Parallel		
AR0134C5SM25SPCA0-TPBR	Pb-free	Active	CMOS	1.2	54	1/3 inch	Global Shutter	3.75 x 3.75	HiSPi™	Mono	ILCC-48
	Halide free								Parallel		
AR0134C5SM25SUEA0-DPBR	Pb-free	Active	CMOS	1.2	54	1/3 inch	Global Shutter	3.75 x 3.75	HiSPi™	Mono	IBGA-63
	Halide free								Parallel		
AR0134C5SM25SUEA0-DRBR	Pb-free	Active	CMOS	1.2	54	1/3 inch	Global Shutter	3.75 x 3.75	Parallel	Mono	IBGA-63
	Halide free								HiSPi™		
AR0134C5SM25SUEA0-TPBR	Pb-free	Active	CMOS	1.2	54	1/3 inch	Global Shutter	3.75 x 3.75	HiSPi™	Mono	IBGA-63
	Halide free								Parallel		
AR0134C5SM25SUEA0-TRBR	Pb-free	Active	CMOS	1.2	54	1/3 inch	Global Shutter	3.75 x 3.75	HiSPi™	Mono	IBGA-63
	Halide free								Parallel		

## Application Diagram



- Notes:
1. All power supplies must be adequately decoupled.
  2. ON Semiconductor recommends a resistor value of 1.5kΩ, but it may be greater for slower two-wire speed.
  3. This pull-up resistor is not required if the controller drives a valid logic level on SCLK at all times.
  4. The serial interface output pads can be left unconnected if the parallel output interface is used.
  5. ON Semiconductor recommends that 0.1μF and 10μF decoupling capacitors for each power supply are mounted as close as possible to the pad. Actual values and results may vary depending on layout and design considerations. Refer to the AR0134 demo headboard schematics for circuit recommendations.
  6. ON Semiconductor recommends that analog power planes be placed in a manner such that coupling with the digital power planes is minimized.

For more information please contact your local sales support at [www.onsemi.com](http://www.onsemi.com).

Created on: 9/30/2017



## Kameraanwendungen



Autopilot



Live-Streaming



Videokonferenz



Biometrische Eye-Tracker-Erkennung



Maschinelles Sehen



Agrarmonitor



Nachtsichtsicherheit



Drohnen- und Sport-Adleraugen



Interaktive Haustierkamera



## Referenztable für die Pinbelegungsdefinition des Kameramoduls

OmniVision Sony Himax Samsung On-Semi Aptina Himax GalaxyCore PixArt Bildsensoren	
Pin Signal	Beschreibung
DGND GND	Masse für digitale Schaltung
AGND	Masse für analoge Schaltung
PCLK DCK	DVP-PCLK-Ausgang
XCLR PWDN XSHUTDOWN STANDBY	Abschalten aktiv hoch mit internem Pulldown-Widerstand
MCLK XVCLK XCLK INCK	Systemeingangsuhr
RESET RST	Aktiv Low mit internem Pull-up-Widerstand zurücksetzen
NC NULL	keine Verbindung
SDA SIO_D SIOD	SCCB-Daten
SCL SIO_C SOIC	SCCB-Eingangstakt
VSYNC XVS FSYNC	DVP-VSYNC-Ausgang
HREF XHS	DVP-HREF-Ausgang
DOVDD	Strom für E/A-Schaltung
AFVDD	Strom für VCM-Schaltung
AVDD	Strom für analoge Schaltung
DVDD	Strom für digitale Schaltung
STROBE FSTROBE	Strobe-Ausgang
FSIN	Synchronisieren Sie das VSYNC-Signal vom anderen Sensor
SID	SCCB letzte Bit-ID-Eingabe
ILPWM	mechanische Shutter-Ausgangsanzeige
FREX	Rahmenbelichtung / mechanischer Verschluss
GPIO	Allzweckeingänge
SLASEL	I2C-Slave-Adresse auswählen
AFEN	CEN-Chip aktivieren aktiv hoch auf VCM-Treiber-IC
<b>MIPI Schnittstelle</b>	
MDN0 DN0 MD0N DATA_N DMO1N	MIPI 1st negative Ausgabe der Datenspur
MDP0 DP0 MD0P DATA_P DMO1P	MIPI 1st positiver Ausgang der Datenspur
MDN1 DN1 MD1N DATA2_N DMO2N	MIPI 2nd negative Ausgabe der Datenspur
MDP1 DP1 MD1P DATA2_P DMO2P	MIPI 2nd positiver Ausgang der Datenspur
MDN2 DN2 MD2N DATA3_N DMO3N	MIPI 3rd negative Ausgabe der Datenspur
MDP2 DP2 MD2P DATA3_P DMO3P	MIPI 3rd positiver Ausgang der Datenspur
MDN3 DN3 MD3N DATA4_N DMO4N	MIPI 4th negative Ausgabe der Datenspur
MDP3 DP3 MD3P DATA4_P DMO4P	MIPI 4th positiver Ausgang der Datenspur
MCN CLKN CLK_N DCKN	MIPI Uhr negativer Ausgang
MCP CLKP MCP CLK_P DCKN	MIPI Takt positiver Ausgang
<b>DVP Parallel Schnittstelle</b>	
D0 DO0 Y0	DVP Datenausgabeport 0
D1 DO1 Y1	DVP Datenausgabeport 1
D2 DO2 Y2	DVP Datenausgabeport 2
D3 DO3 Y3	DVP Datenausgabeport 3
D4 DO4 Y4	DVP Datenausgabeport 4
D5 DO5 Y5	DVP Datenausgabeport 5
D6 DO6 Y6	DVP Datenausgabeport 6
D7 DO7 Y7	DVP Datenausgabeport 7
D8 DO8 Y8	DVP Datenausgabeport 8
D9 DO9 Y9	DVP Datenausgabeport 9
D10 DO10 Y10	DVP Datenausgabeport 10
D11 DO11 Y11	DVP Datenausgabeport 11

## Kamera-Zuverlässigkeitstest

Zuverlässigkeitsprüfpunkt		Testmethode	Akzeptanzkriterium	
Kategorie	Artikel			
Umwelt	Lager Temperatur	Hoch 60°C 96 Std	Temperaturkammer	Keine anormale Situation
		Niedrig -20°C 96 Std	Temperaturkammer	Keine anormale Situation
	Betriebs Temperatur	Hoch 60°C 24 Std	Temperaturkammer	Keine anormale Situation
		Niedrig -20°C 24 Std	Temperaturkammer	Keine anormale Situation
	Feuchtigkeit	60°C 80% 24 Std	Temperaturkammer	Keine anormale Situation
	Thermischer Schock	Hoch 60°C 0.5 Std Niedrig -20°C 0.5 Std Radfahren rein 24 Std	Temperaturkammer	Keine anormale Situation
Physisch	Falltest (Im freien Fall)	Ohne Verpackung 60cm	10 Mal auf Holzboden	Elektrisch funktionsfähig
		Mit Paket 60cm	10 Mal auf Holzboden	Elektrisch funktionsfähig
	Vibrations Test	50Hz X-Axis 2mm 30 Minuten	Vibrationstisch	Elektrisch funktionsfähig
		50Hz Y-Axis 2mm 30 Minuten	Vibrationstisch	Elektrisch funktionsfähig
		50Hz Z-Axis 2mm 30 Minuten	Vibrationstisch	Elektrisch funktionsfähig
	Zugfestigkeit des Kabels Krafttest	Gewicht laden 4 kg 60 Sekunden Radfahren rein 24 Std	Zugprüfmaschine	Elektrisch funktionsfähig
Elektrisch	ESD-Test	Kontaktaufnahme 2 KV	ESD-Prüfmaschine	Elektrisch funktionsfähig
		Luftentladung 4 KV	ESD-Prüfmaschine	Elektrisch funktionsfähig
	Alterungstest	On/Off 30 Sekunden Radfahren rein 24 Std	Stromschalter	Elektrisch funktionsfähig
	USB-Anschluss	On/Off 250 Mal	Einstecken und ausstecken	Elektrisch funktionsfähig



## Kamerainspektionsstandard

Inspektionsgegenstand		Untersuchungsmethode	Inspektionsstandard	
Kategorie	Artikel			
Aussehen	FPC oder PCB	Farbe	Das bloße Auge	Größere Unterschiede sind nicht zulässig.
		Zerrissen/gehackt werden	Das bloße Auge	Das Freilegen von Kupferrissen ist nicht zulässig.
		Markierung	Das bloße Auge	Klar, erkennbar (innerhalb von 30 cm Entfernung)
	Halterin	Kratzer	Das bloße Auge	Die Freilegung von Rissen im Inneren ist nicht zulässig
		Lücke	Das bloße Auge	Erfüllen Sie den Höhenstandard
		Schraube	Das bloße Auge	Stellen Sie sicher, dass Schrauben vorhanden sind (falls vorhanden)
		Schaden	Das bloße Auge	Die Freilegung von Rissen im Inneren ist nicht zulässig
	Linse	Kratzen	Das bloße Auge	Keine Auswirkung auf den Auflösungsstandard
		Kontamination	Das bloße Auge	Keine Auswirkung auf den Auflösungsstandard
		Ölfilm	Das bloße Auge	Keine Auswirkung auf den Auflösungsstandard
		Abdeckband	Das bloße Auge	Kein Problem beim Aussehen.
	Funktion	Bild	Keine Kommunikation	Testboard
Helles Pixel			Tafel	Im Image Center nicht erlaubt
Dunkles Pixel			Weißer Tafel	Im Image Center nicht erlaubt
Verschwommen			Das bloße Auge	Nicht erlaubt
Kein Bild			Das bloße Auge	Nicht erlaubt
Vertikale Linie			Das bloße Auge	Nicht erlaubt
Horizontale Linie			Das bloße Auge	Nicht erlaubt
Kleines Leck			Das bloße Auge	Nicht erlaubt
Blinkendes Bild			Das bloße Auge	Nicht erlaubt
Prellung			Inspektionslehre	Nicht erlaubt
Auflösung			Diagramm	Folgt dem Diagrammstandard für ausgehende Inspektionen
Farbe			Das bloße Auge	Kein Problem
Lärm			Das bloße Auge	Nicht erlaubt
Ecke dunkel			Das bloße Auge	Weniger als 100 x 100 Pixel
Farbauflösung			Das bloße Auge	Kein Problem
Abmessungen	Höhe	Das bloße Auge	Befolgt Zulassungsdatenblatt	
	Breite	Das bloße Auge	Befolgt Zulassungsdatenblatt	
	Länge	Das bloße Auge	Befolgt Zulassungsdatenblatt	
	Gesamt	Das bloße Auge	Befolgt Zulassungsdatenblatt	

## YDSCAM Paketlösungen

YDSCAM Kameramodul



Komplett mit Linsenschutzfolie



Tablett mit Gitter und Raum



Legen Sie die Kameras auf das Tablett





## YDSCAM Paketlösungen

Volles Fach mit Kameras



Decken Sie das Tablett mit dem Deckel ab



Legen Sie das Tablett in den antistatischen Beutel



Staubsaugen Sie den antistatischen Beutel



## YDSCAM Paketlösungen

Versiegelter antistatischer Vakuumbbeutel mit Etiketten

1. Modell und Beschreibung 2. Menge 3. Herstellungsdatumscode 4. Achtung





## YDSCAM Paketlösungen

Legen Sie Schaumstoffplatten zwischen die Tablettbeutel



Schaumstoffplatten sind größer als Tablettbeutels



Legen Sie Schaumstoffplatten und Tablettbeutels in den Karton



Die Schaumstoffplatten sitzen fest im Karton



Verschließen Sie die Carbon Box



Beschriften Sie den Carbon-Versandkarton



## YDSCAM Paketlösungen

USB-Kameramodul

Komplett mit Objektivschutzfolie



Legen Sie die Kameraprobe in den antistatischen Beutel

Legen Sie USB-Kameras in das Fach



Verschließen Sie das Tablett mit einem antistatischen Beutel

Beschriften Sie den Carbon-Versandkarton





## YDSCAM Paketlösungen

Legen Sie die Kameraprobe in den antistatischen Beutel



Legen Sie die Steckverbinder in den antistatischen Beutel



Beschriften Sie die Probenbeutel



Stecken Sie die Steckverbinder in die Spule



Legen Sie Proben in die Carbonbox



Stecken Sie die Steckverbinder in die Carbonbox





## Firma YDSCAM

YingDeShun Co. Ltd. (YDS) wurde 2017 gegründet, ein technologieorientierter Hersteller der nächsten Generation, der sich auf Forschung, Design und Produktion von Audio- und Videoprodukten spezialisiert hat. YDS verfügt über 20.000 Quadratmeter große automatisierte Anlagen mit 100 Mitarbeitern und einem Jahresdurchsatz von 30.000.000 Kameraeinheiten.

YDS bietet OEM- und ODM-Design sowie Auftragsfertigung und baut die Kameraprodukte. Sie können uns die Anforderungen mitteilen, sogar mit einem Handentwurf. Unser Vertrieb und unsere Technik arbeiten zusammen, um Ihre Anforderungen zu erfüllen. Wir verstehen uns als Ihr langfristiger Partner bei der Entwicklung praktischer und innovativer Lösungen.

Unser Team deckt alles von der ersten Konzeptentwicklung bis zum Massenprodukt ab. YDS ist auf kundenspezifisches Kameradesign, Rohmaterial, Elektroniktechnik, Firmware-/Softwareentwicklung, Produkttests und Verpackungsdesign spezialisiert. Unsere erfahrenen strategischen Liefersysteme bieten eine robuste und zuverlässige Fertigungskapazität für Aufträge unterschiedlicher Größe.



## Eingeschränkte Garantie

YDS gewährt die folgende eingeschränkte Garantie, wenn Sie das/die Produkt(e) direkt von der YDS-Firma oder über die YDS-Website [www.YDSCAM.com](http://www.YDSCAM.com) erworben haben. Von anderen Verkäufern oder Quellen gekaufte Produkte fallen nicht unter diese eingeschränkte Garantie. YDS garantiert, dass die Produkte bei normalem Gebrauch für einen Zeitraum von einem (1) Jahr ab dem Datum, an dem Sie das Produkt erhalten („Garanzzeitraum“), frei von Material- und Verarbeitungsfehlern sind.

Für alle Produkte, die während der Garanzzeit wesentliche Material- oder Verarbeitungsfehler aufweisen oder entwickeln, wird YDS nach eigenem Ermessen entweder: (i) das/die Produkt(e) reparieren; (ii) das/die Produkt(e) durch ein/e neue oder generalüberholte(n) Produkt(e) ersetzen (wobei das/die Ersatzprodukt(e) vom identischen Modell oder einer gleichwertigen Funktion sein müssen); oder (iii) Ihnen eine Rückerstattung des Preises gewähren, den Sie für das/die Produkt(e) bezahlt haben.

Diese eingeschränkte Garantie von YDS beschränkt sich ausschließlich auf Reparatur und/oder Ersatz gemäß den oben dargelegten Bedingungen. YDS ist nicht zuverlässig oder verantwortlich für etwaige Folgeereignisse.







# YDS CAMERA MODULE

*your best camera partner*

## Unsere Unternehmensstärke

Leistungsstarke Fabrik



Professioneller Service



Versprochene Lieferung



[www.YDSCAM.com](http://www.YDSCAM.com) [sales@ydscam.com](mailto:sales@ydscam.com) Phone (WeChat, QQ): (+86) 177 2732 6718

All rights reserved @ YingDeShun Co. Ltd. Specifications subject to change without notice.